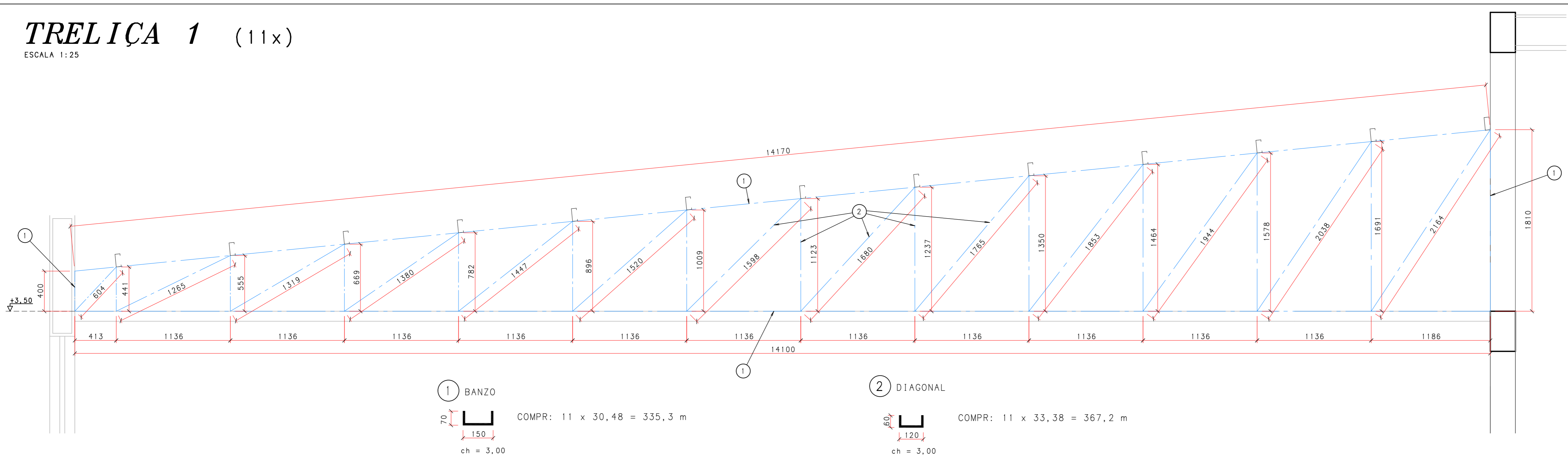


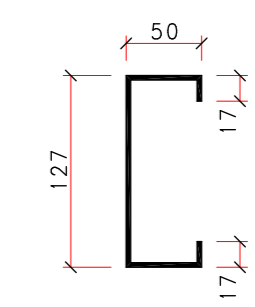
# TRELIÇA 1 (11x)

ESCALA 1:25



## TERÇA

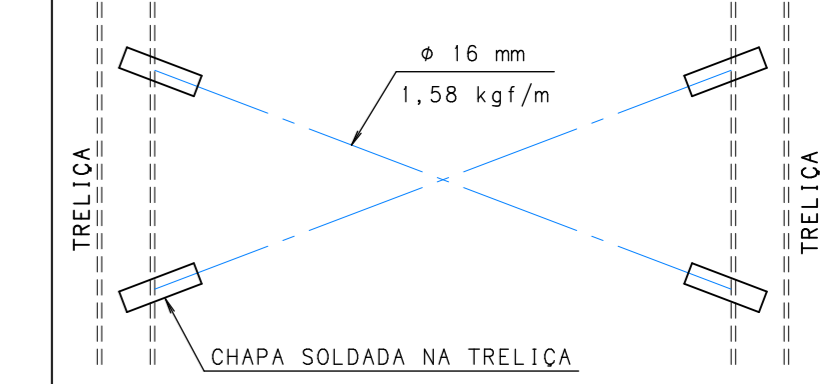
ESCALA 1:5



CHAPA = 2,25 mm  
 4,35 kgf/m  
 COMP. TOTAL = 1533,3 M

## CVH

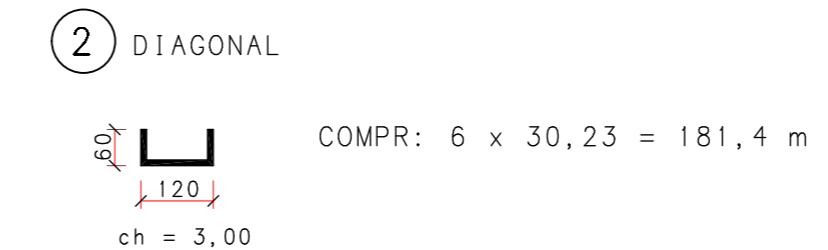
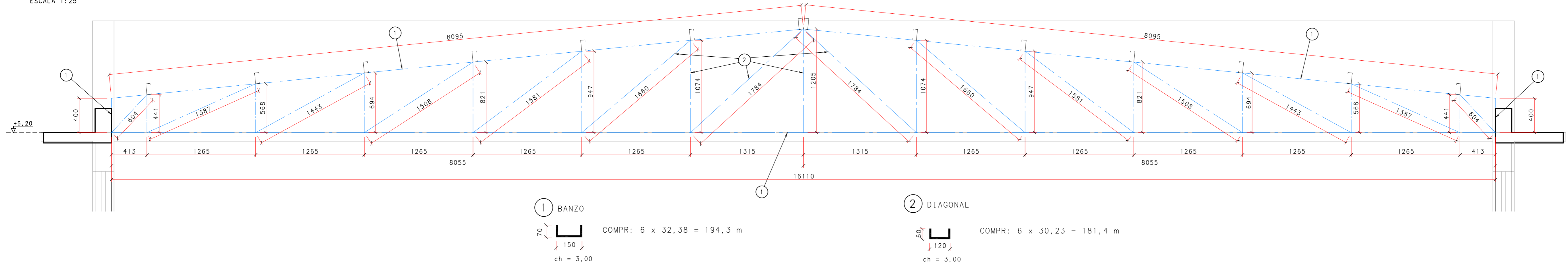
SEM ESCALA



CHAPA SOLDADA NA TRELIÇA  
 COMPRIMENTO TOTAL = 447,0 m

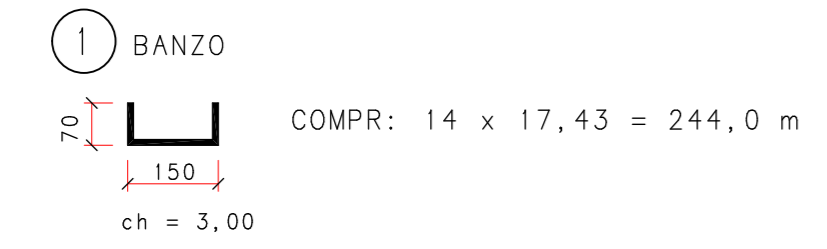
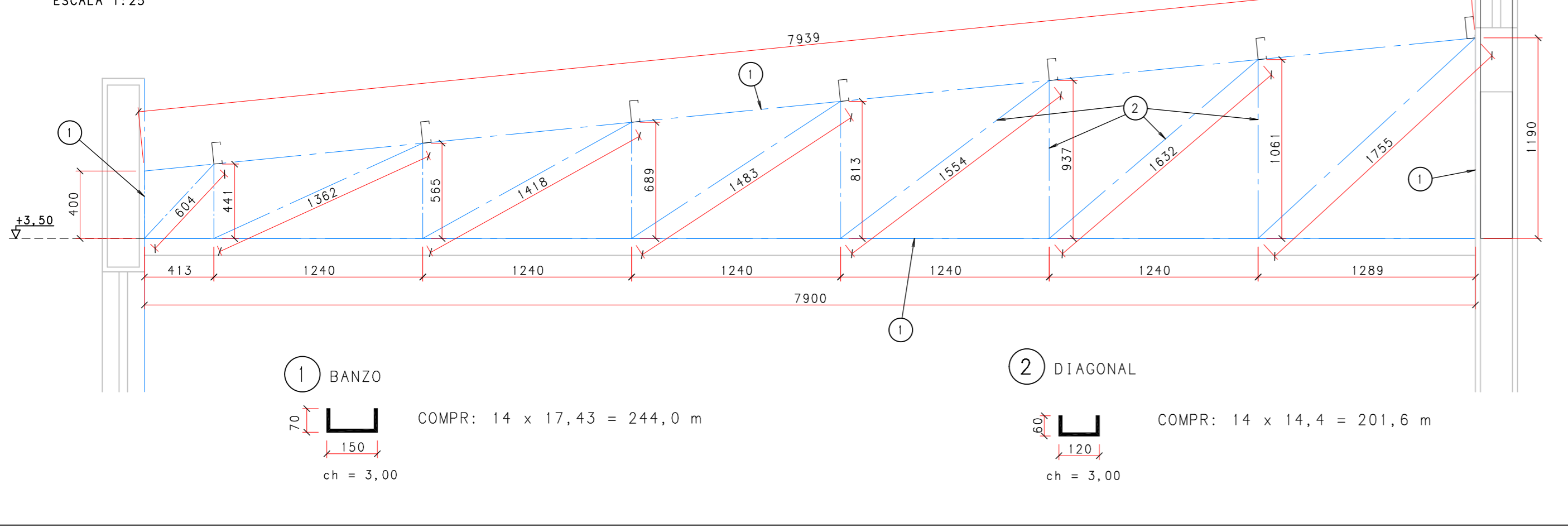
# TRELIÇA 3 (6x)

ESCALA 1:25



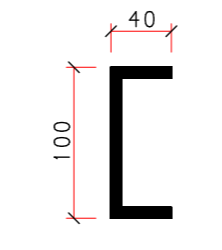
# TRELIÇA 2 (14x)

ESCALA 1:25



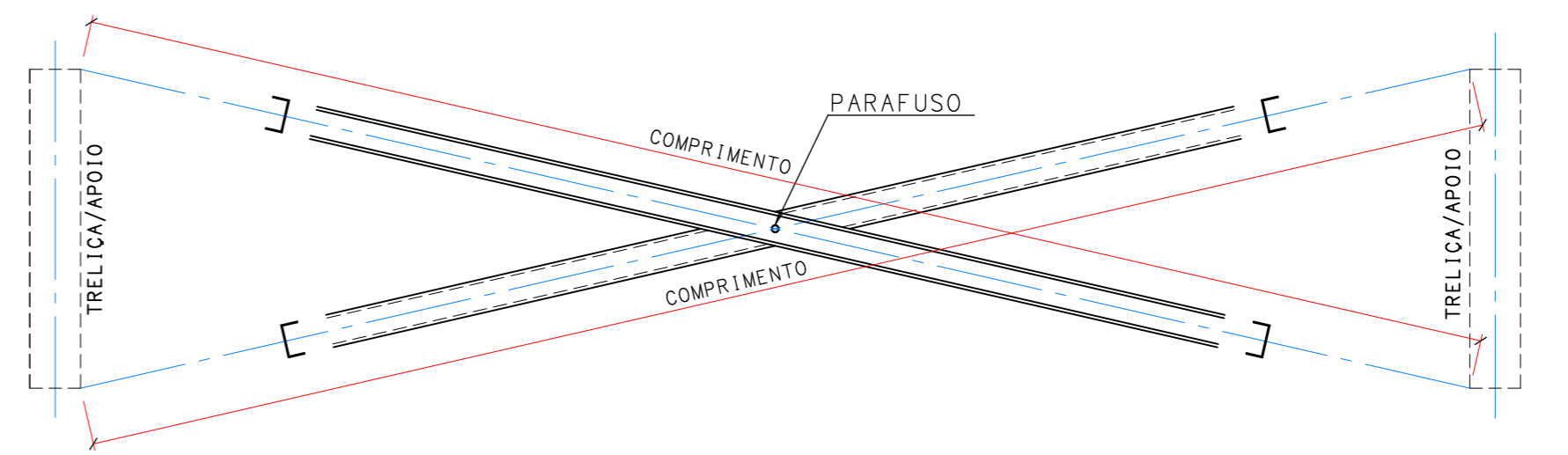
## CVV

ESCALA 1:5



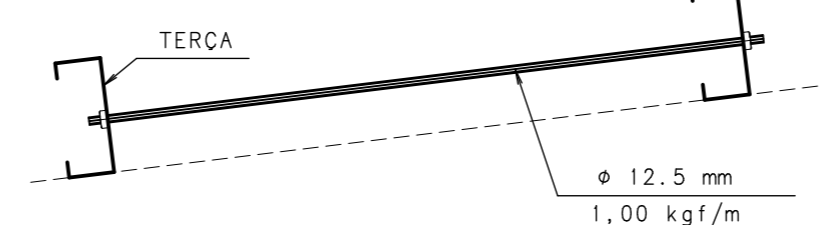
CHAPA = 2,00 mm  
 COMPRIMENTO TOTAL = 309,5 m

## DETALHE DE COLOCAÇÃO DO CONTRAVENTO VERTICAL



## CORRENTE

SEM ESCALA



COMPRIMENTO TOTAL = 879,0 m

REVISÕES		
REV.	DATA	ASSUNTO
ROI	14/09/17	REVISÃO GERAL

**FERRIANI**  
 projetos

NOTAS E ESPECIFICAÇÕES VER MEMORIAL DE PROJETO  
 AV. ANHANGUERA, 604 RIBEIRÃO PRETO-SP CEP: 14025-480 FONE / FAX: (16)3635-6333  
 ferrianiprojetos@ferrianiprojetos.com.br www.ferrianiprojetos.com.br

cliente: FDP - FACULDADE DIREITO FRANCA  
 endereço obra: RUA MAJOR NICACIO, 2377  
 cidade: FRANCA - SP tipo: REFORMA  
 obra: REFORMA - SALÃO E SALA AULA 6

CONTEÚDO DA FOLHA:  
 TRELIÇA 1 / TRELIÇA 2 /  
 TRELIÇA 3  
 TERÇA  
 CVH / CVV  
 CORRENTE

folha:  
 PROJETO DE ESTRUTURA contrato: FJUL1701 coordenação: JHULY  
 data inicial: 16/AGO/17

FJUL1701-MET-EXE  
 REVISÃO - 01